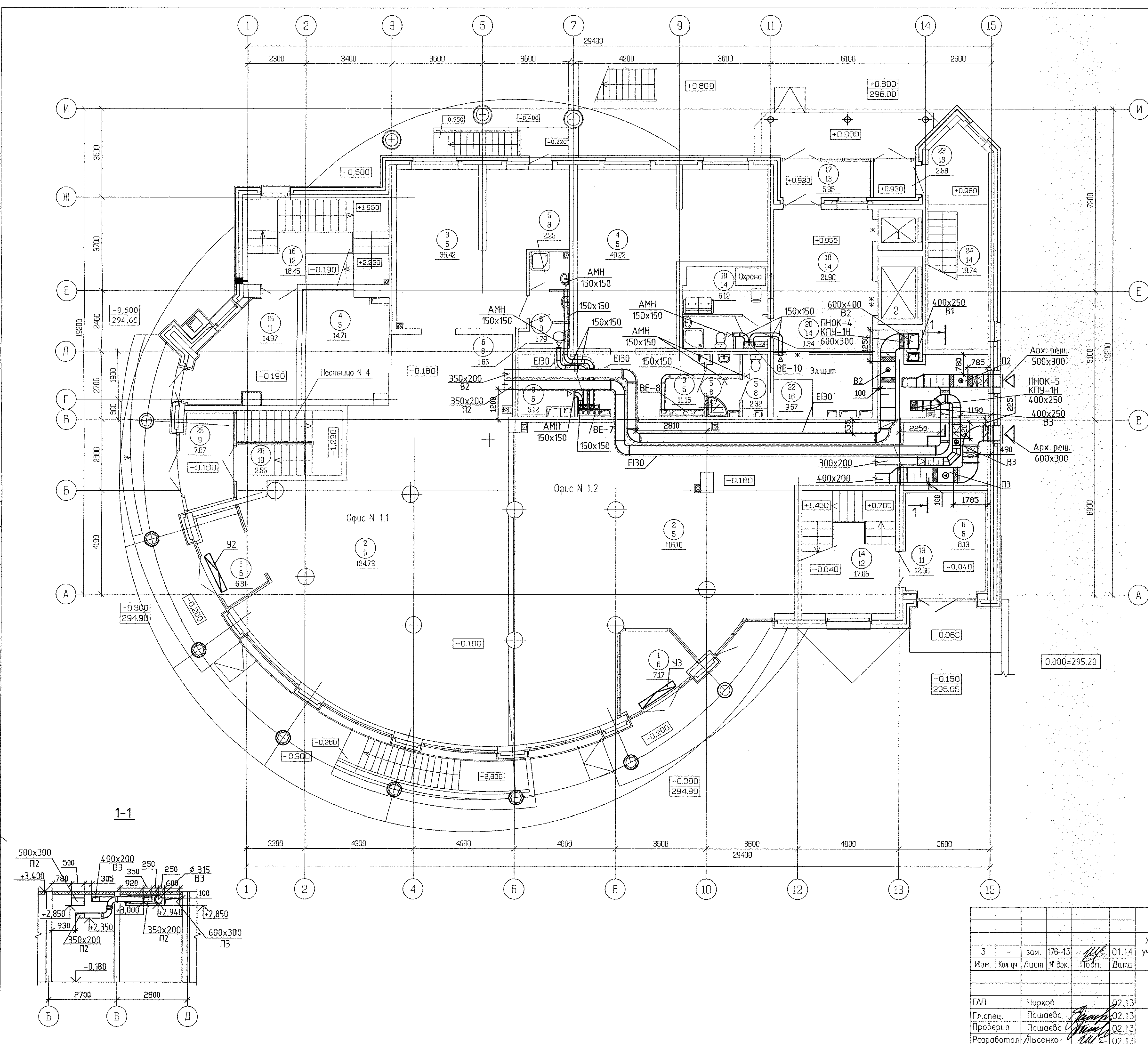


Согласовано
 АР Оульк 02.13.02
 ВК Курякова 02.13
 ЗП Смирнова 02.13
 Подп. и дата
 Инв. № подл.



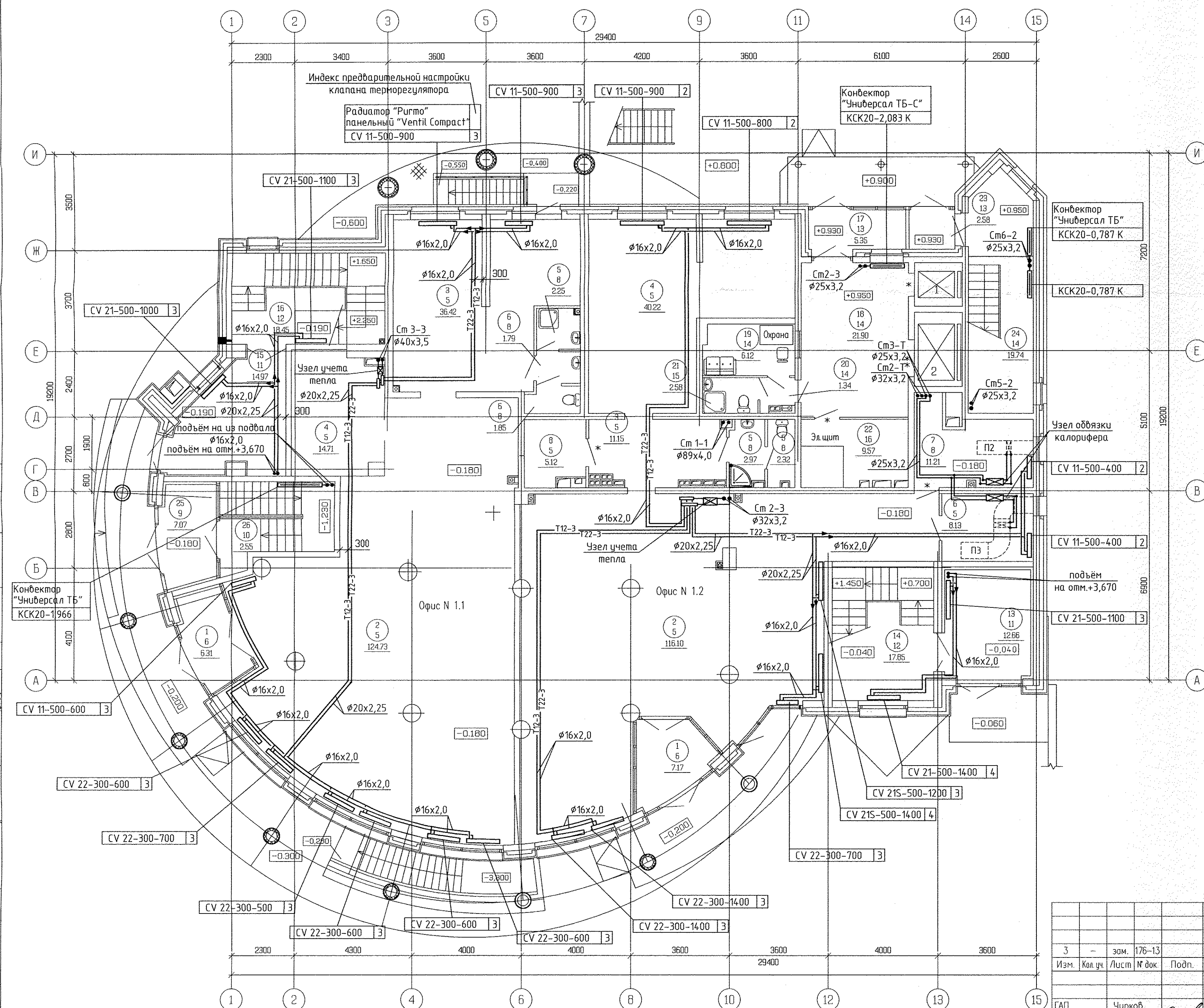
ЭКСПЛИКАЦИЯ ПОМЕЩЕНИЙ

№ п/п	Наименование	Площадь м ²	Кат. помещения
Офис N 1.1 (1 этаж)			
1	Тамбур	6,31	
2	Рабочее помещение	124,73	
3	Рабочее помещение	36,42	
4	Гардероб	14,71	
5	Помещение уборочного инвентаря с мойкой	2,25	
6	Санузел	3,64	
Итого площадь офиса :		188,06	
Итого общая площадь офиса : (в пределах внутр. пограничней наружных стен)			
Офис N 1.2 (1 этаж)			
1	Тамбур	7,17	
2	Рабочее помещение	116,10	
3	Коридор	11,15	
4	Рабочее помещение	40,22	
5	Санузел с мойкой уборочного инвентаря	5,29	
6	Службное помещение	8,13	
7	Венткамера	11,21	
8	Помещение временного хранения люминисцентных ламп	5,04	
Итого площадь офиса :		204,39	
Итого общая площадь офиса :			
Офис N 2.1 (1 этаж)			
13	Вестибюль с охраной	12,66	
14	Лестничная клетка	17,85	
Офис N 2.2 (1 этаж)			
15	Вестибюль с охраной	14,97	
16	Лестничная клетка	18,45	
Магазин непродовольственных товаров N-1			
25	Тамбур (1эт.)	7,07	
26	Лестничная площадка (1эт.)	2,55	
Итого по 1эт. :		9,62	
Помещения магазина N2 (отм.-3,780)		173,98	
Итого по магазину N-1 :		183,60	
Общедомовые помещения			
17	Тамбур	5,35	
18	Вестибюль	21,90	
19	Помещение охраны, диспетчерская	6,12	
20	Коридор	1,34	
21	Помещение уборочного инвентаря с мойкой	2,58	
22	Электрощитовая	9,57	
23	Тамбур незадымляемой лестницы	2,58	
24	Незадымляемая лестница	19,74	
Итого :		69,18	

АКБ.121-08-0В			
3	-	зам. 176-13	01.14
Изм.	Кол.уч.	Лист № док.	Подп. Дата
Жилые дома с объектами обслуживания, образовательным детским учреждением и спортивным комплексом в мкроталле улиц Блюхера-Уральской-Советской в Кировском районе г. Екатеринбург			
VIII очередь строительства.		Стадия	Лист
Пусковой комплекс 1.		Р	5
19 - этажная блок-секция			
ГАП	Чирков	02.13	
Гл. спец.	Пашаева	02.13	
Проверил	Пашаева	02.13	
Разработал	Лысенко	02.13	
План 1 этажа		ЗАО КОРПОРАЦИЯ АТОМСТРОЙКОМПЛЕКС	
Вентиляция		Формат А2	

ЭКСПЛИКАЦИЯ ПОМЕЩЕНИЙ

Номер помещения	Наименование	Площадь, м2	Кат. помещения
<u>Офис N 1.1 (1этаж)</u>			
1	Тамбур	6,31	
2	Рабочее помещение	124,73	
3	Рабочее помещение	36,42	
4	Гардероб	14,71	
5	Помещение уборочного инвентаря с мойкой	2,25	
6	Санузел	3,64	
Итого площадь офиса :		188,06	
Итого общая площадь офиса : (в пределах внутр. поверхностей наружных стен)			
<u>Офис N 1.2 (1этаж)</u>			
1	Тамбур	7,17	
2	Рабочее помещение	116,10	
3	Коридор	11,15	
4	Рабочее помещение	40,22	
5	Санузел с мойкой уборочного инвентаря	5,29	
6	Службное помещение	8,13	
7	Венткамера	11,21	
8	Помещение временного хранения люминисцентных ламп	5,04	
Итого площадь офиса :		204,39	
Итого общая площадь офиса :			
<u>Офис N 2.1 (1этаж)</u>			
13	Вестибюль с охраной	12,66	
14	Лестничная клетка	17,85	
<u>Офис N 2.2 (1этаж)</u>			
15	Вестибюль с охраной	14,97	
16	Лестничная клетка	18,45	
<u>Магазин непродовольственных товаров N-1</u>			
25	Тамбур (1эт.)	7,07	
26	Лестничная площадка (1эт.)	2,55	
Итого по 1эт. :		9,62	
Помещения магазина N2 (отм.-3,780)		173,98	
Итого по магазину N-1 :		183,60	
<u>Общедомовые помещения</u>			
17	Тамбур	5,35	
18	Вестибюль	21,90	
19	Помещение охраны, диспетчерская	6,12	
20	Коридор	1,34	
21	Помещение уборочного инвентаря с мойкой	2,58	
22	Электрощитовая	9,57	
23	Тамбур незадымляемой лестницы	2,58	
24	Незадымляемая лестница	19,74	
Итого :		69,18	

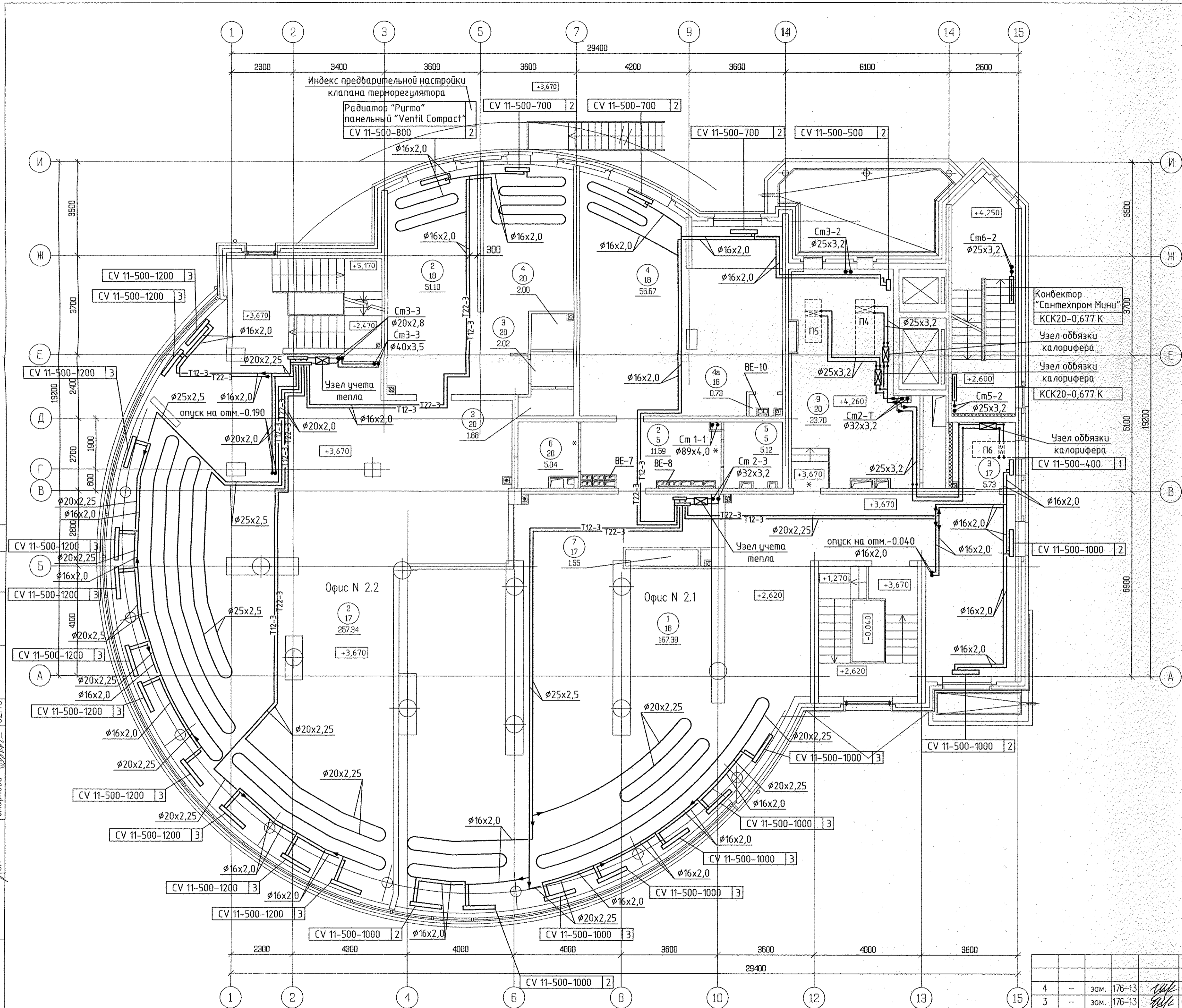


Согласовано	Сухляк	02.13	СС	Чижик	02.13
Согласовано	Курава	02.13	ВК	Смирнова	02.13
Инф. и подл.	Взам. инб. №	ЗП			
Подп. и дата.					

АКБ.121-08-0В			
3	зам.	176-13	01.14
Изм.	Кол.уч.	Лист	№ док.
			Подп.
			Дата
ГАП	Чирюб		02.13
Гл. спец.	Пашаева		02.13
Проверил	Пашаева		02.13
Разработал	Льсенко		02.13
Жилые дома с объектами обслуживания, образовательным детским учреждением и спортивным комплексом в квартале улиц Блюхера-Уральской-Советской в Кировском районе г. Екатеринбург			
VIII очередь строительства. Пусковой комплекс 1. 19 - этажная блок-секция			
План 1 этажа		Стадия	Лист
Отопление		Р	4
ЗАО КОРПОРАЦИЯ АТОМСТРОЙКОМПЛЕКС			
Формат А2			

ЭКСПЛИКАЦИЯ ПОМЕЩЕНИЙ

Номер помещения	Наименование	Площадь, м ²	Кат. помещения
<u>Офис N 2.1</u>			
1	Рабочая комната	167,39	
2	Коридор	11,59	
3	Службное помещение	5,73	
4	Рабочая комната	56,67	
4а	Шкаф для стоек	0,73	
5	Комната хранения люминесцентных ламп	5,12	
6	Санузел с мойкой уборочного инвентаря	5,04	
7	Электрошкаф	1,55	
8	Лестничная клетка	2,90	
9	Венткамера (1/2 часть)	16,85	
Итого площадь офиса N 2.1 (2этаж) :		273,57	
Площадь офиса N 2.1 (1этаж) :		30,51	
Итого площадь офиса N 2.1 (1 и 2этажи) :		304,08	
<u>Офис N 2.2</u>			
1	Рабочая комната	257,34	
2	Рабочая комната	51,10	
3	Санузел	3,90	
4	Мойка уборочного инвентаря	2,00	
5	Лестничная клетка	18,44	
9	Венткамера (1/2 часть)	16,85	
Итого площадь офиса N 2.2 (2этаж) :		349,63	
Площадь офиса N 2.2 (1этаж) : (1/2 часть)		16,71	
Итого площадь офиса N 2.2 (1 и 2этажи) :		366,34	



Согласовано	С.И. Чижик	02.13
АР	С.И. Чижик	02.13
Взам. инв. №	В.К. Курьова	02.13
Инв. № подл.	ЭЛ	02.13
Подп. и дата	Смирнова	02.13

АКБ.121-08-0В

4	зам.	176-13	02.14	Жилье дома с объектами обслуживания, образовательным детским учреждением и спортивным комплексом в квартале улиц Блюхера-Уральской-Советской в Кировском районе г. Екатеринбург	
3	зам.	176-13	01.14		
Изм.	Кол.уч.	Лист	И. док.	Подп.	Дата
ГАП	Чирков	02.13			
Гл. спец.	Пашаева	02.13			
Проверил	Пашаева	02.13			
Разработал	Лысенко	02.13			

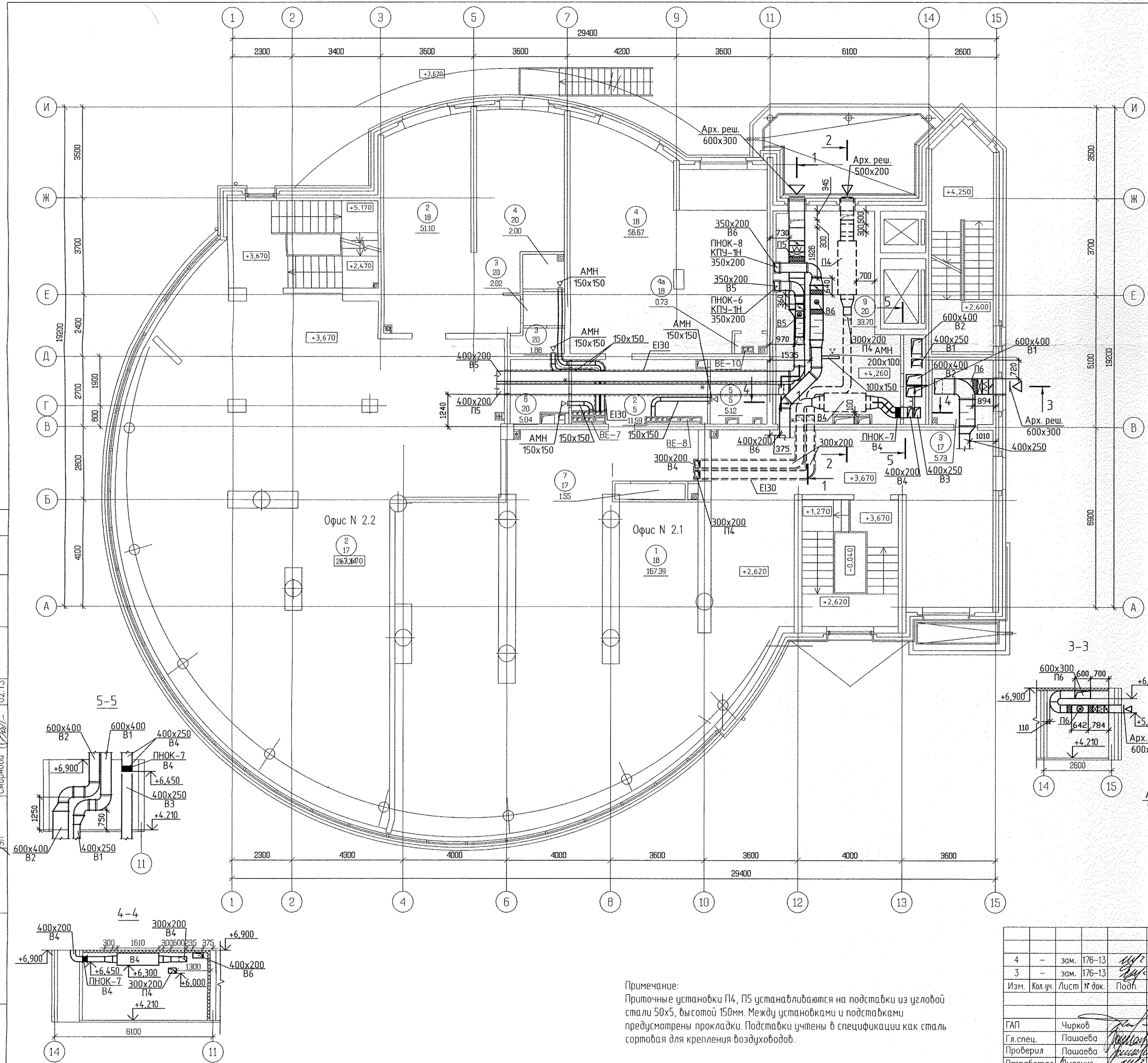
VIII очередь строительства.
Пусковой комплекс 1.
19 - этажная блок-секция

Стадия	Лист	Листов
Р	6	

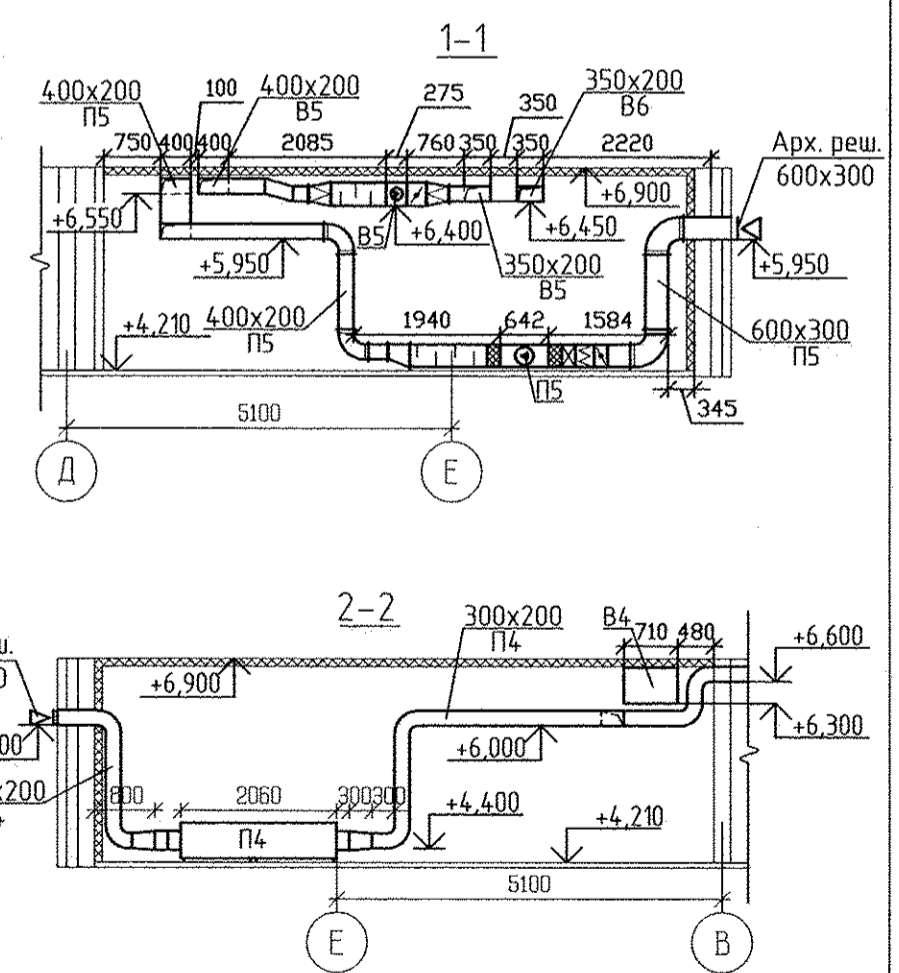
План 2 этажа
Отопление

АО КОРПОРАЦИЯ АТОМСТРОЙКОМПЛЕКС

Формат А2



Номер помещения	Наименование	Площадь, м ²	Кат. помещения
Офис N 2.1			
1	Рабочая комната	167,39	
2	Коридор	11,59	
3	Службное помещение	5,73	
4	Рабочая комната	56,67	
4а	Шкаф для стоек	0,73	
5	Комната хранения люминесцентных ламп	5,12	
6	Санузел с мойкой уборочного инвентаря	5,04	
7	Электрошкаф	1,55	
8	Лестничная клетка	2,90	
9	Венткамера (1/2 часть)	16,85	
Итого площадь офиса N 2.1 (2этаж) :		273,57	
Площадь офиса N 2.1 (1этаж) :		30,51	
Итого площадь офиса N 2.1 (1 и 2этажи) :		304,08	
Офис N 2.2			
1	Рабочая комната	257,34	
2	Рабочая комната	51,10	
3	Санузел	3,90	
4	Мойка уборочного инвентаря	2,00	
5	Лестничная клетка	18,44	
9	Венткамера (1/2 часть)	16,85	
Итого площадь офиса N2.2 (2этаж) :		349,63	
Площадь офиса N2.2 (1этаж) (1/2 часть) :		16,71	
Итого площадь офиса N2.2 (1 и 2этажи) :		366,34	



Примечание:
 Приточные установки П4, П5 устанавливаются на подставки из угловой стали 50х5, высотой 150мм. Между установками и подставками предусмотрены прокладки. Подставки учтены в спецификации как сталь сортовая для крепления воздуховодов.

Согласовано	02.13	С. Чижик
АР	02.13	С. Чижик
БК	02.13	С. Чижик
В.д.м. инв. №	02.13	С. Чижик
Подп. и дата	02.13	С. Чижик
И.п. № подл.		

4	зам.	176-13	02.14	
3	зам.	176-13	01.14	
Изм.	Кол.уч.	Лист № док.	Подп.	Дата
ГАП	Чирков	02.13		
Гл. спец.	Пашаева	02.13		
Проверил	Пашаева	02.13		
Разработал	Лысенко	02.13		

АКБ.121-08-0В

Жилые дома с объектами обслуживания, образовательным детским учреждением и спортивным комплексом в квартале улиц Блохера-Уральской-Советской в Кировском районе г. Екатеринбург

VIII очередь строительства.
 Пусковой комплекс 1.
 19 - этажная блок-секция

Стадия	Лист	Листов
Р	7	

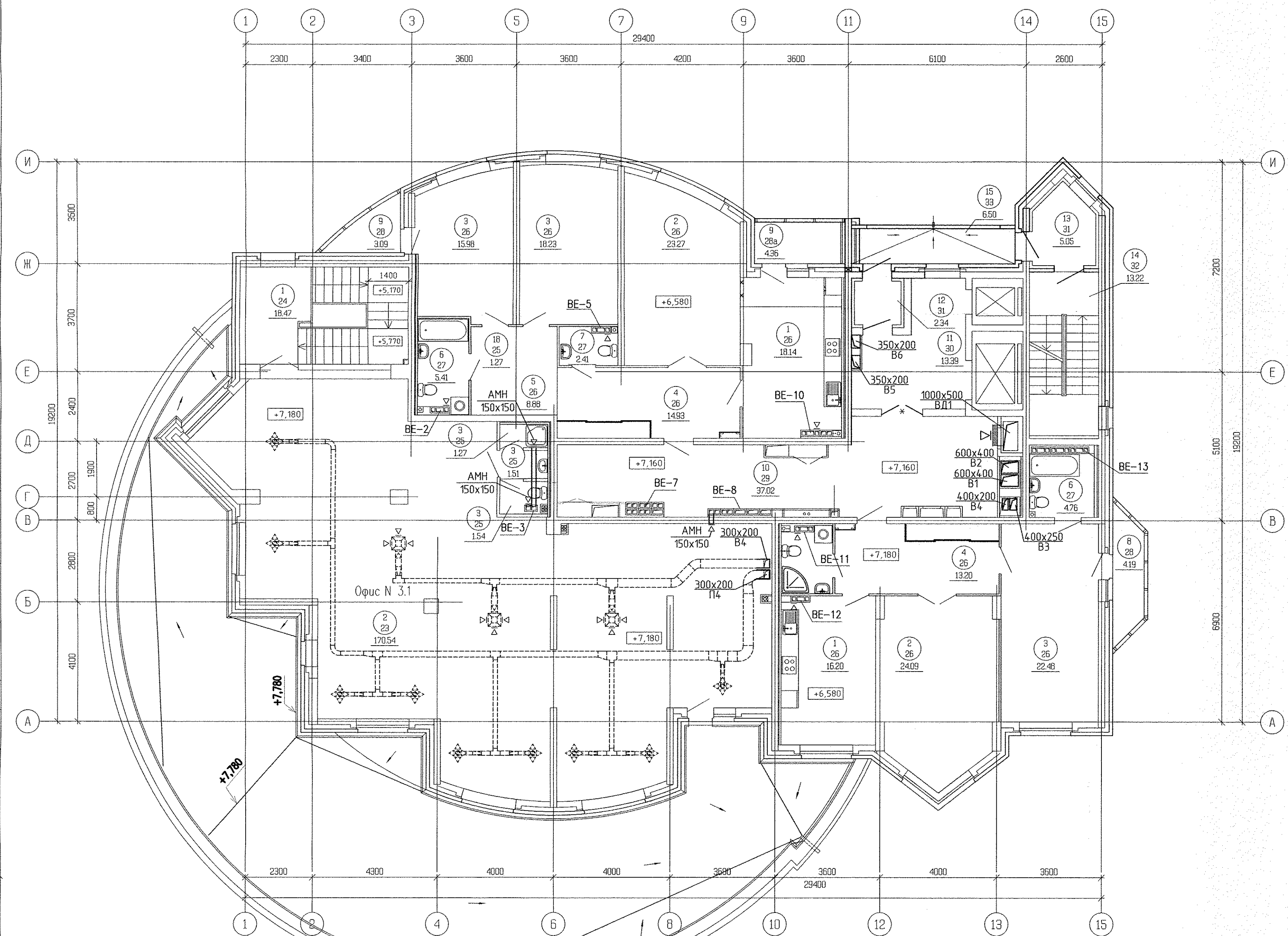
План 2 этажа
 Вентиляция

АО КОРПОРАЦИЯ
АТОМСТРОЙКОМПЛЕКС

Формат А2

ЭКСПЛИКАЦИЯ ПОМЕЩЕНИЙ

Номер помещения	Наименование	Площадь, м ²	Кат. помещения
<u>Помещения квартир</u>			
1	Кухня	34,34	
2	Гостиная	47,36	
3	Спальня	56,69	
4	Прихожая	28,13	
5	Коридор	8,88	
6	Ванная	14,01	
7	Санузел	2,41	
8	Балкон	4,19	
9	Лоджия	7,45	
Итого :		203,46	
<u>Общедомовые помещения</u>			
10	Позтажный коридор	37,02	
11	Лифтовой холл	13,39	
12	Тамбур	2,34	
13	Тамбур незадымляемой лестницы	5,05	
14	Незадымляемая лестница	13,22	
15	Переходная лоджия	6,50	
Итого :		77,52	
<u>Офис N 3.1</u>			
1	Лестничная клетка	18,47	
2	Рабочие комнаты	170,54	
3	Санузел с мойкой уборочного инвентаря	4,32	
Итого площадь офиса N 3.1 (3этаж) :		193,33	
Площадь офиса N3.1 (1этаж) : (1/2 часть)		16,71	
Итого площадь офиса N3.1 (1 и 3этажи) :		210,04	

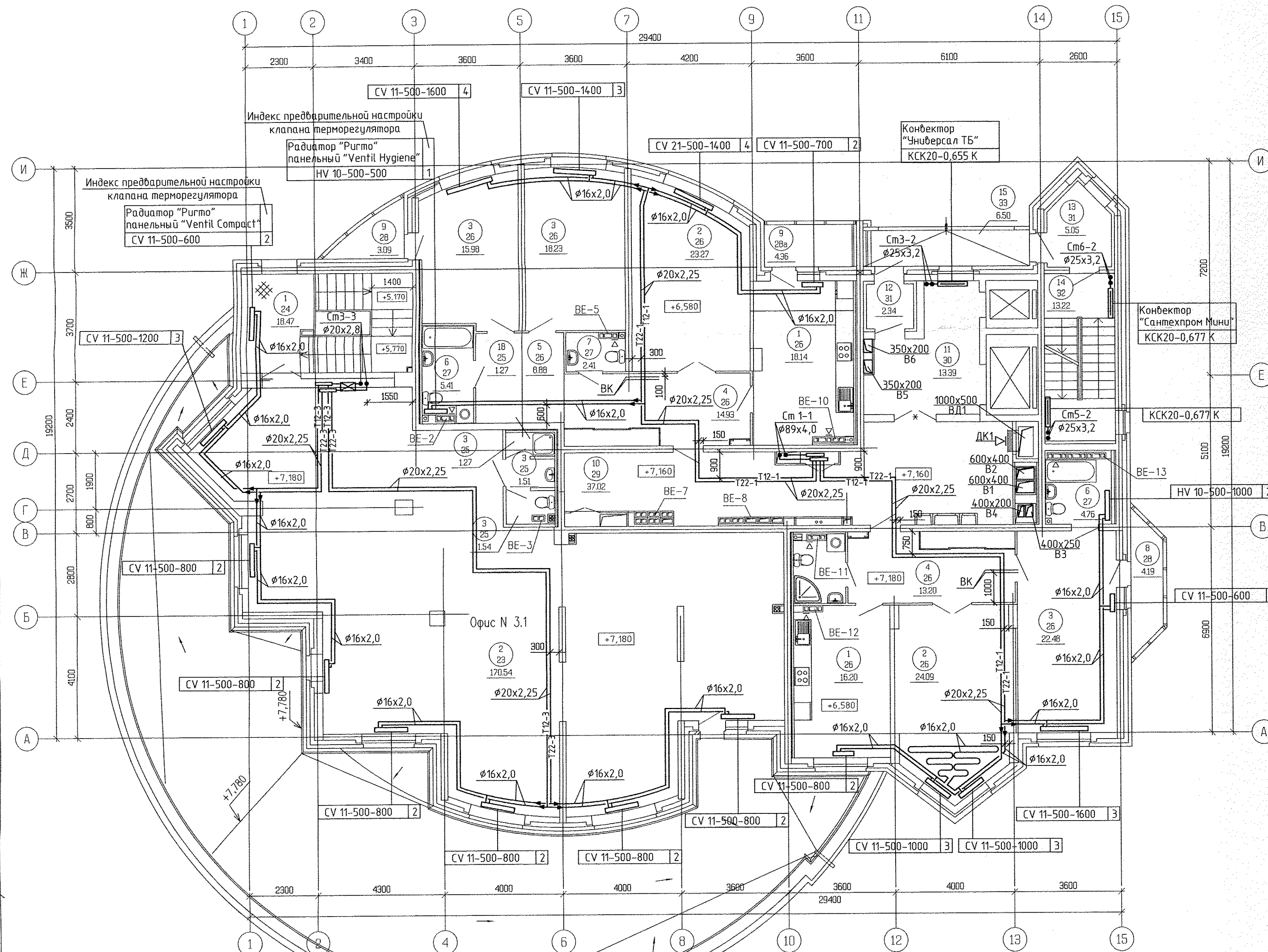
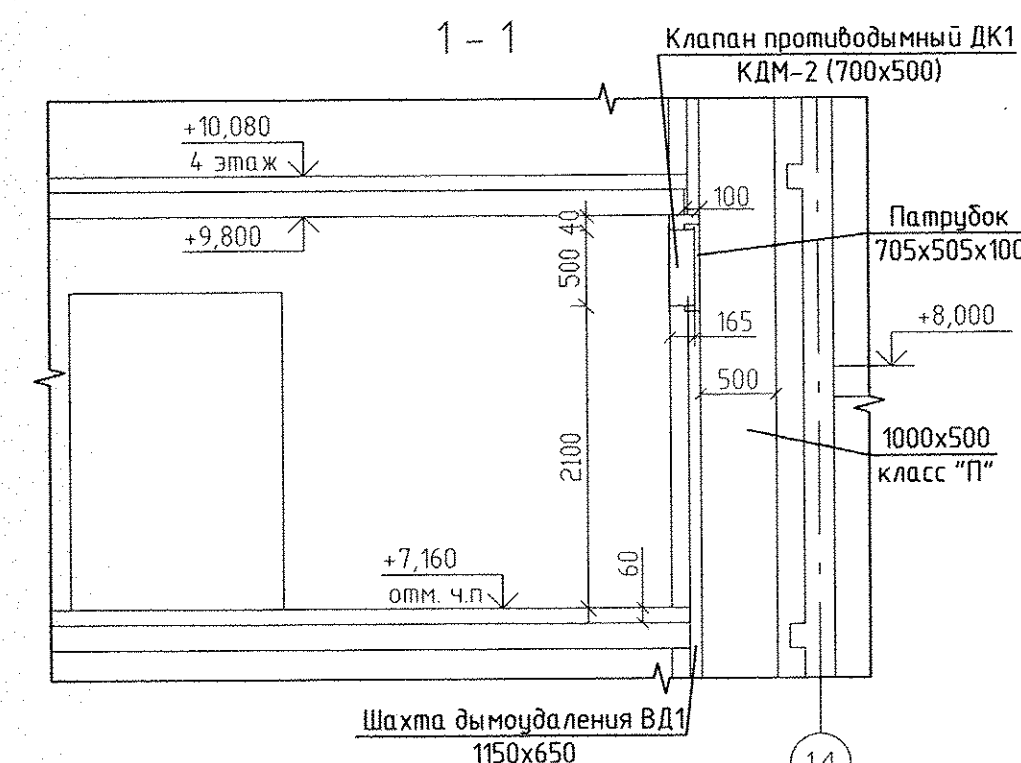


Согласовано	Судья	02.13	СС
АР	Курава	02.13	СС
ВЗД. Ш.Б. N	Курава	02.13	СС
Инв. N подл.	Смирнова	02.13	СС

АКБ.121-08-0В			
3	зам.	176-13	01.14
Изм.	Кол. уч.	Лист N док.	Подп. Дата
ГАП	Чирков	02.13	
Гл. спец.	Пашаева	02.13	
Проверил	Пашаева	02.13	
Разработал	Лысенко	02.13	
Жилые дома с объектами обслуживания, образовательным детским учреждением и спортивным комплексом в квартале улиц Блюхера-Уральской-Советской в Кировском районе г. Екатеринбурга			Страницы Лист Листов
VIII очередь строительства. Пусковой комплекс 1. 19 - этажная блок-секция			P 9
План 3 этажа			
Вентиляция			
Формат А2			

ЭКСПЛИКАЦИЯ ПОМЕЩЕНИЙ

Номер помещения	Наименование	Площадь, м ²	Кат. помещения
Помещения квартир			
1	Кухня	34,34	
2	Гостиная	47,36	
3	Спальня	56,69	
4	Прихожая	28,13	
5	Коридор	8,88	
6	Ванная	14,01	
7	Санузел	2,41	
8	Балкон	4,19	
9	Лоджия	7,45	
Итого :		203,46	
Общедомовые помещения			
10	Позажаный коридор	37,02	
11	Лифтовой холл	13,39	
12	Тамбур	2,34	
13	Тамбур незадымляемой лестницы	5,05	
14	Незадымляемая лестница	13,22	
15	Переходная лоджия	6,50	
Итого :		77,52	
Офис N 3.1			
1	Лестничная клетка	18,47	
2	Рабочие комнаты	170,54	
3	Санузел с мойкой уборочного инвентаря	4,32	
Итого площадь офиса N 3.1 (3этаж) :		193,33	
Площадь офиса N3.1 (1этаж) : (1/2 часть)		16,71	
Итого площадь офиса N3.1 (1 и 3этажи) :		210,04	

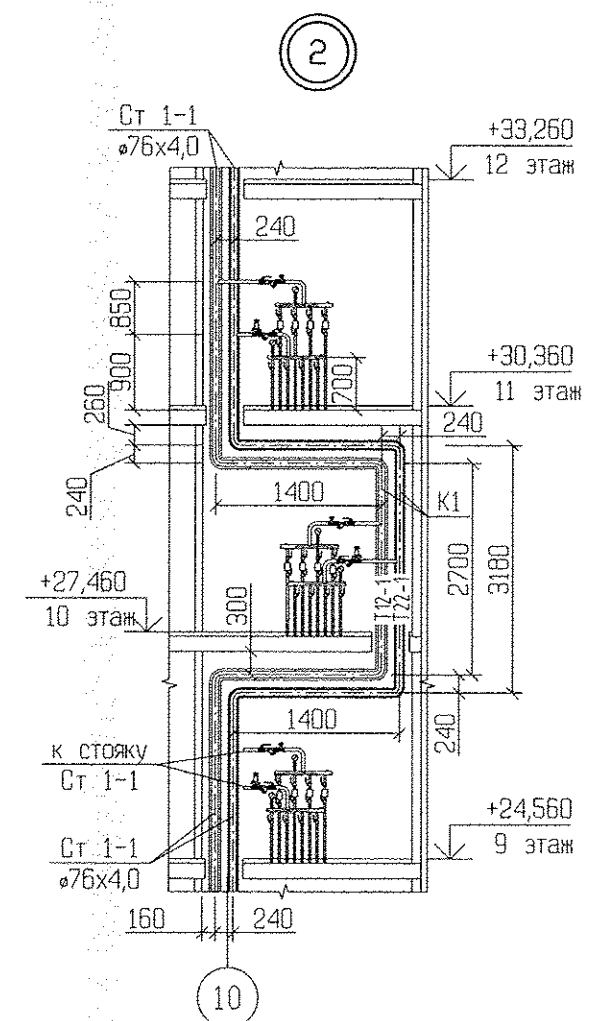
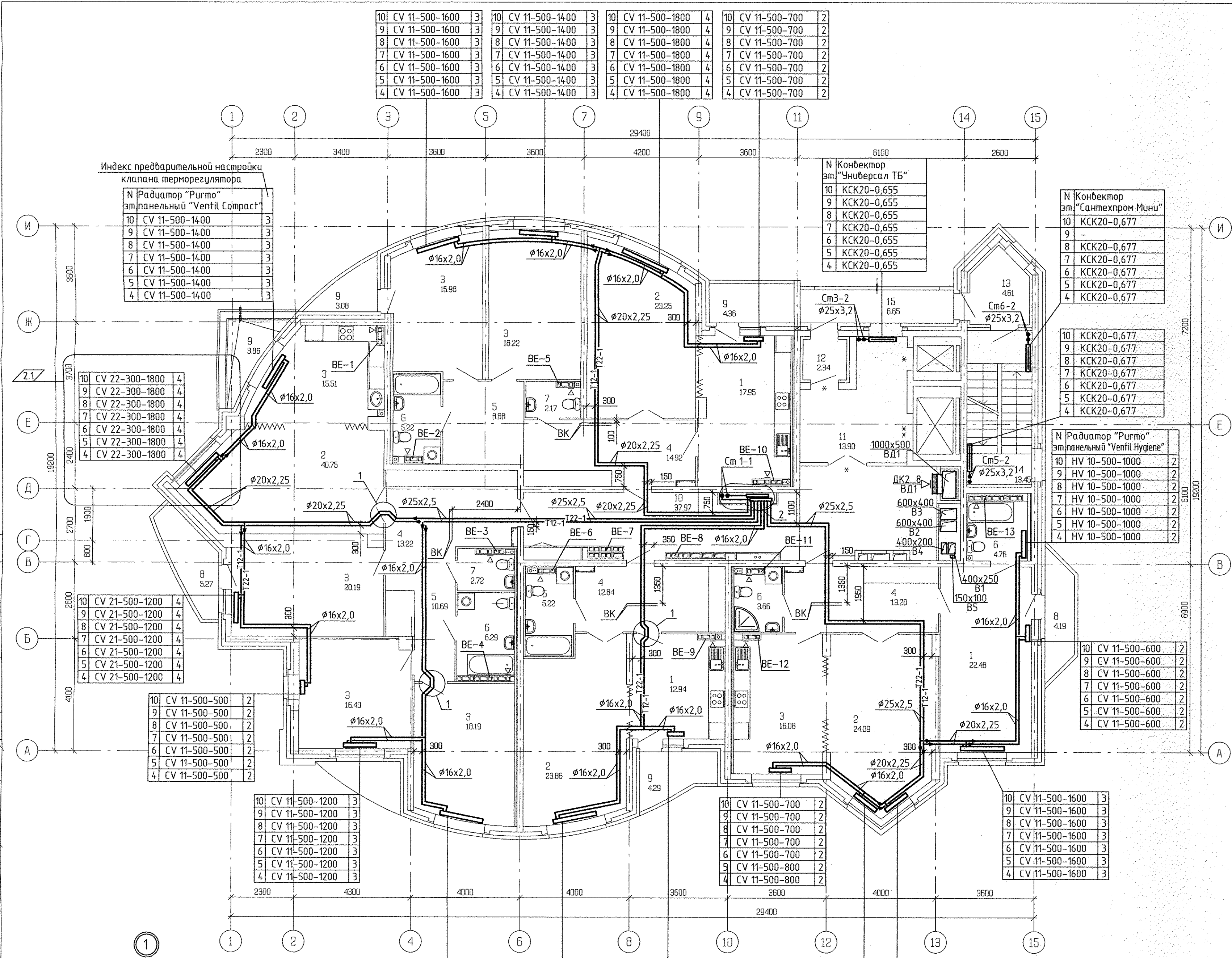


АКБ.121-08-0В			
3	зам.	176-13	01.14
Изм	Кол.уч	Лист № док.	Подп. Дата
ГАП	Чирков		02.13
Гл. спец.	Пашаева		02.13
Проверил	Пашаева		02.13
Разработал	Лысенко		02.13
Жилые дома с объектами обслуживания, образовательным детским учреждением и спортивным комплексом в квартале улиц Блохера-Уральской-Советской в Кировском районе г. Екатеринбурга			
VIII очередь строительства. Пусковой комплекс 1. 19 - этажная блок-секция		Стандия	Лист
		Р	8
План 3 этажа		ЗАО КОРПОРАЦИЯ АТОМСТРОЙКОМПЛЕКС	
Отопление		Формат А2	

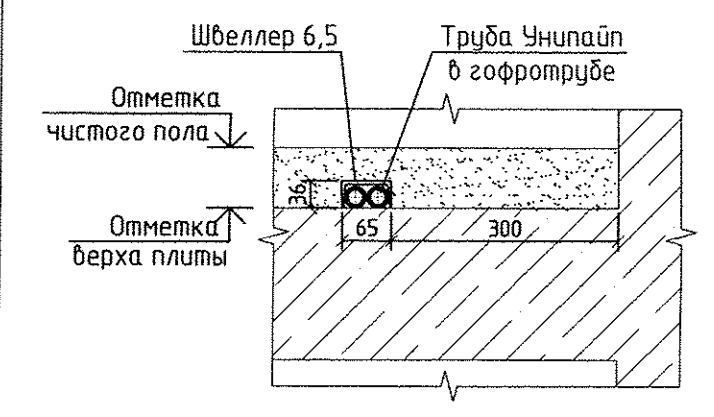
Согласовано
 АР Сулак 02.13.СС
 ВК Курцова 02.13
 ЗП Смирнова 02.13
 Подп. и дата
 Инв. № подл.

ЭКСПЛИКАЦИЯ ПОМЕЩЕНИЙ (на один этаж)

Номер помещения	Наименование	Площадь, м2	Кат. помещения
Помещения квартир			
1	Кухня	65,34	
2	Гостиная	111,78	
3	Спальня	83,06	
4	Прихожая	63,80	
5	Коридор	15,17	
6	Ванная	20,90	
7	Санузел	6,54	
8	Балкон	9,46	
9	Лоджия	14,88	
Итого :		396,77	
Общедомовые помещения			
10	Позданный коридор	37,97	
11	Лифтовой холл	13,90	
12	Тамбур	2,34	
13	Тамбур незадымляемой лестницы	4,61	
14	Незадымляемая лестница	13,45	
15	Переходная лоджия	6,65	
Итого :		80,15	



Согласовано
 Чижик 02.13
 Курякова 02.13
 Смирнова 02.13
 Взам. инв. №
 Подп. и дата
 Инв. № подл.



10	CV 11-500-1600	3
9	CV 11-500-1600	3
8	CV 11-500-1600	3
7	CV 11-500-1600	3
6	CV 11-500-1600	3
5	CV 11-500-1600	3
4	CV 11-500-1600	3

Примечание:
 Тип решёток не указанных на плане принять РВП-3 120x200 по ГОСТ 13448-82

2	1	зам.	176-13	02.13
Изм.	Кол. ин.	Лист	№ док.	Дата
ГАП	Чирков			02.13
Гл. спец.	Пашаева			02.13
Проверил	Пашаева			02.13
Разработал	Лисенко			02.13

АКБ.121-08-0В

Жилые дома с объектами обслуживания, образовательным детским учреждением и спортивным комплексом в квартале улиц Блюхера-Уральской-Советской в Кировском районе г. Екатеринбурга

VIII очередь строительства.
 Пусковой комплекс 1.
 19 - этажная блок-секция

Стая	Лист	Листов
Р	10	

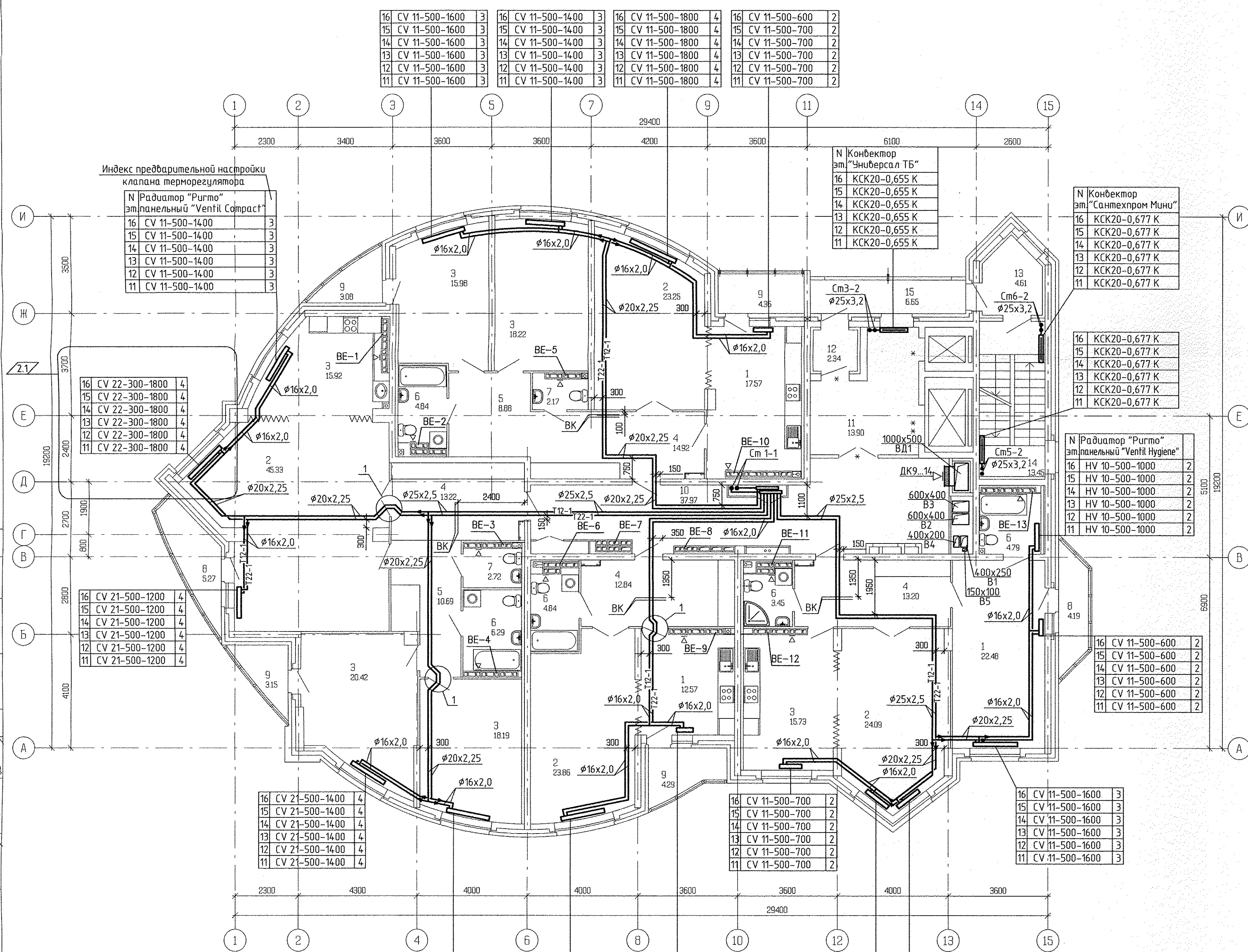
План 4-10 этажей

ЗАО КОРПОРАЦИЯ
АТОМСТРОЙКОМПЛЕКС

Формат А2

ЭКСПЛИКАЦИЯ ПОМЕЩЕНИЙ (на один этаж)

Номер помещения	Наименование	Площадь, м2	Кат. помещения
<u>Помещения квартир</u>			
1	Кухня	65,34	
2	Гостиная	111,78	
3	Спальня	83,34	
4	Прихожая	63,80	
5	Коридор	15,17	
6	Ванная	20,90	
7	Санузел	6,54	
8	Балкон	9,46	
9	Лоджия	14,88	
Итого :		397,06	
<u>Общедомовые помещения</u>			
10	Позтажный коридор	37,97	
11	Лифтовой холл	13,90	
12	Тамбур	2,34	
13	Тамбур незадымляемой лестницы	4,61	
14	Незадымляемая лестница	13,45	
15	Переходная лоджия	6,65	
Итого :		79,58	



Согласовано	Сух	02.13	С	Чижик
Согласовано	Оульк	02.13	С	
АР	ВК	02.13	С	Курицова
Взам. инв. №	ЭП	02.13	С	Смирнова
Инв. № подл.	Подп. и дата			

16	CV 11-500-1600	3
15	CV 11-500-1600	3
14	CV 11-500-1600	3
13	CV 11-500-1600	3
12	CV 11-500-1600	3
11	CV 11-500-1600	3

16	CV 11-500-1600	4
15	CV 11-500-1600	4
14	CV 11-500-1600	4
13	CV 11-500-1600	4
12	CV 11-500-1600	4
11	CV 11-500-1600	4

Примечание:
 Тип решёток не указанных на плане принять РВП-3 120x200 по ГОСТ 13448-82
 Узел 1 смотри лист 10

Изм.	2	1	зам.	176-13	12.13
Кол.ч.					
Лист					
№ док.					
Фобп.					
Дата					
ГАП	Чирков				02.13
Гл. спец.	Пашаева				02.13
Проверил	Пашаева				02.13
Разработал	Лисенко				02.13

АКБ.121-08-0В

Жилые дома с объектами обслуживания, образовательным детским учреждением и спортивным комплексом в квартале улиц Блюжера-Уральской-Советской в Кировском районе г. Екатеринбурга

VIII очередь строительства.
 Пусковой комплекс 1.
 19 - этажная блок-секция

Стадия	Лист	Листов
Р	11	

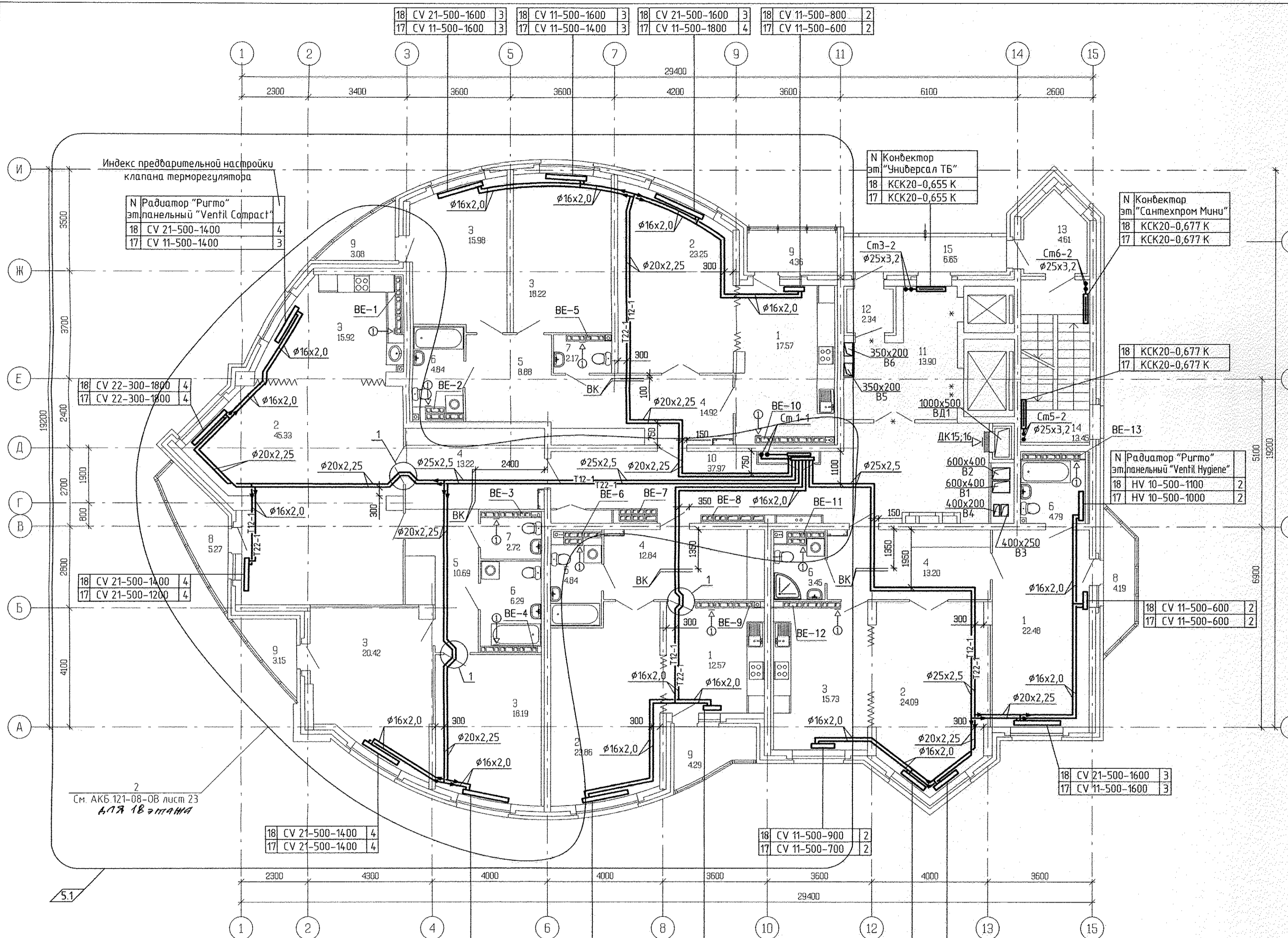
План 11-16 этажей

АО КОРПОРАЦИЯ
АТОМСТРОЙКОМПЛЕКС

Формат А2

ЭКСПЛИКАЦИЯ ПОМЕЩЕНИЙ (на один этаж)

Номер помещения	Наименование	Площадь, м2	Кат. помещения
<u>Помещения квартир</u>			
1	Кухня	65,34	
2	Гостиная	111,78	
3	Спальня	83,34	
4	Прихожая	63,80	
5	Коридор	15,17	
6	Ванная	20,90	
7	Санузел	6,54	
8	Балкон	9,46	
9	Лоджия	14,88	
	Итого :	397,06	
<u>Общедомовые помещения</u>			
10	Позажаный коридор	37,97	
11	Лифтовой холл	13,90	
12	Тамбур	2,34	
13	Тамбур незадымляемой лестницы	4,61	
14	Незадымляемая лестница	13,45	
15	Переходная лоджия	6,65	
	Итого :	79,58	



Условные обозначения:
 ◀-⊙ - бытовой осевой вентилятор "ВЕНТС 100 Д"
 Примечание:
 1. Узел 1 смотри лист 10
 2. План 17 этажа составлен без изменений.

АКБ.121-08-0В					
5	1	зам.	176-13	<i>Лисенко</i>	03.14
3	2	зам.	176-13	<i>Лисенко</i>	01.14
Изм.	Кол.уч.	Лист	№ док.	Подп.	Дата
ГАП	Чирков			<i>Лисенко</i>	02.13
Гл. спец.	Пашаева			<i>Лисенко</i>	02.13
Проверил	Пашаева			<i>Лисенко</i>	02.13
Разработал	Лисенко			<i>Лисенко</i>	02.13
Жилые дома с объектами обслуживания, образовательным детским учреждением и спортивным комплексом в квартале улиц Блюжера-Уральской-Советской в Кировском районе г. Екатеринбурга					
VIII очередь строительства. Пусковой комплекс 1.					
19 - этажная блок-секция					
План 17-18 этажей				Лист	Листов
				Р	12
ЗАО КОРПОРАЦИЯ АТОМСТРОЙКОМПЛЕКС					
Формат А2					

Имя, № подл.	Подп. и дата.	Взам. инд. №	АР	Судьяк	02.13.СС
			ВК	Курава	02.13
			ЭП	Смирнова	02.13